



# Л и с т

технических данных



Четвертьоборотные электроприводы **AV Actuators**

# Типоразмеры 10..110

# Общие сведения

## 00.1. Серия Basic

- Компактные приводы серии **Basic** имеют крутящий момент от 10 до 400 Н·м. Они идеально подходят для работы с запорной арматурой от малого до большого Ду из латуни, нержавеющей стали и пластиков.
- Диапазон электропитания 24 В постоянного/переменного тока или 95...265 В переменного тока позволяет сократить номенклатуру приводов и при этом обеспечить соответствие всех возможных требуемых напряжений.
- Длительность переключения в стандартном исполнении составляет 5...25 секунд. Доступны версии привода с функцией быстрого переключения, при которой длительность переключения будет составлять 1...5 секунд. **Функция доступна лишь для приводов типоразмера 10...110.**
- Ряд моделей оснащён функцией автоматического возврата в исходное положение при отключении электропитания. Функция автоматического возврата реализована посредством встроенного конденсатора, который заряжается при наличии электропитания. При отключении питания привод возвращается в положение **Закрыто** или **Открыто** в зависимости от настроек привода. При возобновлении электропитания конденсатор снова зарядится и будет всегда поддерживаться в заряженном состоянии.
- Присоединение по стандарту ISO 5211 облегчает прямой монтаж электроприводов на запорную арматуру.

## 00.2. Серия Smart

- Компактные приводы серии **Smart** имеют крутящий момент от 10 до 400 Н·м. Они идеально подходят для работы с запорной арматурой от малого до большого Ду из латуни, нержавеющей стали и пластиков.
- Компактные приводы серии **Smart** оснащены цветным светодиодным экраном (OLED), который обеспечивает визуальное отображение состояния привода, включая любые возможные аварийные ситуации.
- Интеллектуальное меню и программное обеспечение позволяют пользователю изменять некоторые рабочие параметры привода: скорость вращения, углы поворота, точность.
- Сенсорные кнопки позволяют пользователю вручную открывать и закрывать привод.
- **Расширенный функционал.** Приводы серии **Smart** включают варианты изготовления с функциями аналогового управления, аналогового управления и автоматического возврата, аналогового управления и быстрого переключения.

10

20

50

80

110

200

400

# Типоразмер 80

## 80.1. Серия Basic

### Основные характеристики

Тип двигателя	Коллекторный, постоянного тока		
Крутящий момент номинальный, Н·м	80		
Крутящий момент максимальный, Н·м	90		
Стандарт присоединения	ISO 5211: F05/07 × □17 мм, паз «звёздочка»		
Напряжение питания, В Гц	24 =	24 =/50	95...265 50
Мощность потребляемая, Вт <sup>1)</sup>	60		
Кабель соединительный	Нет. Клеммная коробка внутри привода		
Угол вращения, ° <sup>2)</sup>	0...270		
Продолжительность включения, %	75 (S3)		
Уровень шума (макс.), дБ (А)	50		
Индикатор положения	На крышке привода		
Ручной дублёр	Есть		
Управление скоростью вращения	Нет		
Взрывозащищённость	Отсутствует		
Защита от конденсата	Встроенная		
Корпус	АБС		
Вес, кг	2,20		
Индикатор состояния <sup>3)</sup>	Светодиодный. Красный — открыто, зелёный — закрыто, синий — авария		
Скорость переключения без нагрузки, с <sup>4)</sup>	10...12		
Класс влаго- и пылезащиты	IP67/Nema 4X		
T °C окружающей среды <sup>5)</sup>	-20...+60		
T °C хранения	-40...+80		
Ударопрочность, м/с <sup>2</sup>	< 300		
Вибрация	10...55 Гц, двойная амплитуда 1,5 мм		
Установка	Вертикально/горизонтально. Не подвешивать		
Техническое обслуживание	Не требуется		

<sup>1)</sup> См. Таб. 7, стр. 11

<sup>2)</sup> Устанавливается с помощью внутренних кулачков

<sup>3)</sup> Приводы с двигателем постоянного тока не имеют светодиодных индикаторов

<sup>4)</sup> Функция быстрого переключения (1 с) доступна только для приводов с двигателем постоянного тока 24 В

<sup>5)</sup> Для пониженных температур по запросу поставляются приводы со специальной смазкой

Таб. 7. Мощность (Вт) потребляемая (максимальная, перед аварийным выключением)

Электропитание	Мощность, Вт
24 В   Вкл./Выкл.	60
95...265 В   Вкл./Выкл.	60
24 В   Аварийный возврат	60
95...265 В   Аварийный возврат	60
24 В   Быстрое переключение	60
95...265 В   Быстрое переключение	60
24 В   Управление	60
95...265 В   Управление	60



## 80.2. Серия Smart

**Основные характеристики**

Тип двигателя	Бесколлекторный, постоянного тока
Крутящий момент номинальный, Н·м	50
Крутящий момент максимальный, Н·м	60
Стандарт присоединения	ISO 5211: F05/07 × $\varnothing$ 17 мм, паз «звёздочка»
Напряжение питания, В Гц	24 = 24 =/50 95...265 50
Мощность потребляемая, Вт <sup>1)</sup>	25...40
Кабель соединительный	Нет. Клеммная коробка внутри привода
Угол вращения, ° <sup>2)</sup>	0...270
Продолжительность включения, %	75 (S3), 100 (S1)
Уровень шума (макс.), дБ (А)	50
Индикатор положения	Показания дисплея и оптический индикатор на крышке привода
Ручной дублёр	Есть
Взрывозащищённость	Отсутствует
Защита от конденсата	Встроенная
Корпус	АБС
Вес, кг	2,20
Индикатор состояния <sup>3)</sup>	Светодиодный. Красный — открыто, зелёный — закрыто, синий — авария
Управление работой привода	Через меню с помощью ПО привода
Управление скоростью вращения	ШИМ, через меню с помощью ПО привода
Скорость переключения без нагрузки, с <sup>4)</sup>	10...12
Система оповещения об ошибках	Встроенная
Изменение направления вращения	Есть. Устанавливается с помощью ПО привода
Возможность установки третьей позиции	Есть. Устанавливается с помощью ПО привода
Функция возврата в третью позицию при аварии	Есть. Устанавливается с помощью ПО привода
Управляющий сигнал	4...20 мА, 0/2...10 В
Класс влаго- и пылезащиты	IP67/Nema 4X
T °C окружающей среды <sup>5)</sup>	-20...+60
T °C хранения	-40...+80
Ударопрочность, м/с <sup>2</sup>	< 300
Вибрация	от 10 до 55 Гц, двойная амплитуда 1,5 мм
Установка	Вертикально/горизонтально
Техническое обслуживание	Не требуется

1) См. Таб. 8, стр. 12

2) Устанавливается в меню с помощью программного обеспечения привода

3) Приводы с двигателем постоянного тока не имеют светодиодных индикаторов

4) Функция быстрого переключения (1 с) доступна только для приводов с двигателем постоянного тока 24 В

5) Для пониженных температур по запросу поставляются приводы со специальной смазкой

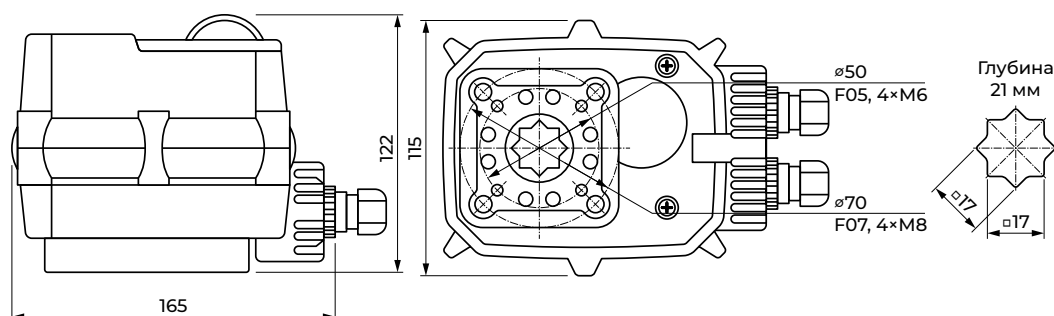
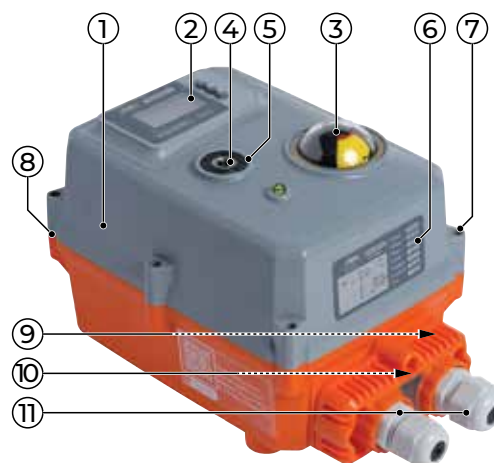
Таб. 8. Мощность (Вт) потребляемая (максимальная, перед аварийным выключением)

Электропитание	Мощность, Вт
24 В   Вкл./Выкл.	60
95...265 В   Вкл./Выкл.	60
24 В   Аварийный возврат	60
95...265 В   Аварийный возврат	60
24 В   Быстрое переключение	60
95...265 В   Быстрое переключение	60
24 В   Управление	60
95...265 В   Управление	60



## 80.3. Материалы и габариты

№№	Наименование	Материал
1	Корпус	АБС
2	Дисплей (модели Smart)	АБС
3	Индикатор оптический	АБС
4	Ручной дублёр	AISI 304
5	Уплотнение дублёра	NBR
6	Этикетка	ПВХ
7	Винты крепёжные	AISI 304
8	Уплотнение крышки	NBR
9	Держатель ключа	АБС
10	Ключ-шестигранник	AISI 304
11	Вводы кабельные	Нейлон



## 80.4. Таблица для заказа приводов модели Basic, 80 Н·м

Базовая функция	Дополнительная функция	Электропитание, В Гц	Скорость переключения, с	Артикул
Открыть/Закрыть	—	95...265 50	10	B805-PHB-17
	—	24 =/50	10	B806-PHB-17
	Аварийный возврат	95...265 50	10	B845-PHB-17
	Аварийный возврат	24 =/50	10	B846-PHB-17
	Быстрое переключение	24 =	1	B8194-PHB-17
	Быстрое переключение	95...265 50	6	B8195-PHB-17

## 20.5. Таблица для заказа приводов модели Smart, 80 Н·м

Базовая функция	Дополнительная функция	Электропитание, В Гц	Скорость переключения, с	Артикул
Открыть/Закрыть	—	95...265 50	10	S8010-5PHE-17
	—	24 =/50	10	S8010-6PHE-17
	Аварийный возврат	95...265 50	10	S8014-5PHE-17
	Аварийный возврат	24 =/50	10	S8014-6PHE-17
	Быстрое переключение	24 =/50	6	S8019-6PHE-17
	Быстрое переключение	95...265 50	6	S8019-5PHE-17
Регулирование 4...20 мА	—	24 =/50	10	S8025-6PHP-17
	Аварийный возврат	24 =/50	10	S8026-6PHP-17
	Быстрое переключение	24 =/50	6	S8029-6PHP-17